

K Kantentaster elektronisch 3D

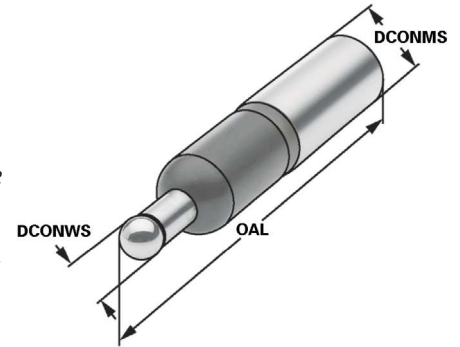
Edge finders electronic 3D
Palpeurs d'angle électroniques 3D



Verwendung:
Ausrichten von Werkstück-Bezugsflächen oder Kanten. Bestimmen von Bohrungsmittelpunkten zentrisch zur Arbeitsspindel.

Application:
Alignment of component reference surfaces or edges. Determination of bore centres to the machine spindle.

Usinage:
Pour aligner les surfaces ou les arêtes. Détermination du point de perçage centré par rapport à la broche de travail.



Bestell-Nr. Order no. Référence	DCONMS	OAL	DCONWS
702.3.16	16	110	10
702.3.20	20	106	10

- Ausführung:** Federnd gelagerte Tastkugel schützt das Gerät vor Beschädigung, falls zu stark angefahren wird. Funktionsteile gehärtet und geschliffen. Rundlauf-Genauigkeit: $\pm 0,01$ mm.
- Version:** *The spring-mounted spherical tip protects the unit from damage if contact is too strong. Functional parts hardened and ground. Concentricity: ± 0.01 mm.*
- Version:** La bille de palpation montée sur le ressort protège l'appareil contre les dégâts en cas de contact trop fort. Pièces de fonctionnement trempées et rectifiées. Précision de concentricité: $\pm 0,01$ mm.
- Funktion:** Bei Kontakt von Tastkugel und metallischem Werkstück bringen Batterien die Lampe zum Leuchten = Erkennen des Bezugspunktes.
- Function:** *When contact between the spherical tip and metal component occurs, the control lamp lights up = identification of the reference point.*
- Fonction:** Lorsque la bille de palpation entre en contact avec une pièce métallique, la lampe s'allume. = identification du point de référence.
- Lieferumfang:** 1,5 V | LR1 / N / Lady Batterie
- Delivery:** 1,5 V | LR1 / N / Lady Battery
- Livraison avec:** 1,5 V | LR1 / N / Lady Pile

